

Д-р Бранислав Чабриќ, ПМФ, Крагуевац

ПРОБЛЕМ НА ТРИСЕКЦИЈА НА АГОЛ

Историја, инструменти, истражувања

Во оваа статија се прикажани некои интересни моменти од историјата на проблемот на трисекција на агол во Париската академија на науки и од првото научно откритие и големо разочарување на нашиот голем научник од светски глас Милутин Миланковиќ. Кое е решението на проблемот на трисекција на агол? Докажано е дека со аналитичко решавање на проблемот на трисекција на агол се добива равенка од трет степен, што значи дека трисекцијата на агол не може да се изведе со помош на линијар и шестар. Покрај тоа прикажан е оригинален инструмент за трисекција на агол, кој го конструирав. Неодамна, на основа на трисекцијата на агол е откриена нова теорема во геометријата на триаголник.

Статијата претставува плод на мојата повеќедецениска работа во областа на трисекција на агол. Наменета е на сите кои сакаат да дознаат повеќе за историјата, инструментите и истражувањата на проблемот на трисекција на агол.

1. Надежта на наивните математичари

Старите грчки математичари се занимавале со многу конструктивни геометриски задачи. Тие, многу проблеми кои ние денеска ги решаваме алгебарски ги решавале чисто геометриски, т.е. конструктивно, а при конструкциите употребувале исклучиво линијар (нескалиран) и шестар. Потеклото на овие услови е од таму, што тие правата и кружницата ги сметале за совршени линии. Затоа веќе во нивно време биле воочени некои конструктивни задачи кои на тој начин не може да се решат. Некои од тие задачи со тек на времето станале познати, а еден од нив е и проблемот на трисекција на агол.

Проблемот на трисекција на агол се состои во тоа што само со помош на линијар и шестар произволен агол треба да се подели на три еднакви дела, т.е. на три еднакви агли. Тој проблем нема решение, т.е. не е можно да се најде постапка за поделба на произволен но фиксен агол на три еднакви дела, т.е. на три еднакви агли само со помош на линијар и шестар. Но, тоа е докажано дури во предминатиот век (францускиот академик P.Wentzell 1837 година). До тогаш, не само многу познати математичари, туку и многу слаби познавачи на математиката се обиделе да го решат овој проблем, а овие последните многу често за тоа распишувале и големи награди. Во денешно време математичарите повеќе не се занимаваат со овој проблем. Со него привремено се занимаваат само луѓе кои не знаат математика, па им се чини дека можат да најдат решение и за она што не е решливо. Трисекцијата на агол, со помош на други инструменти, кои цртаат други посложени алгебарски криви е можно да се изведе. Меѓутоа, со шестар и линеар задачата, за произволен агол, може да се реши само приближно, и тоа со произволна точност, по желба [1].

2. Упорноста на наивните математичари

Овој проблем, кој од многу одамна ги интересирал и математичарите и лаиците, ќе ги интересира во иднина барем оние кои не знаат точно за што се работи, т.е. во што тој точно се состои, а знаат дека тоа е нешто околу кое се

кршеле многу копја, а сепак работата не е завршена. Првата претстава за проблемот барем привидно е достапна на секој, па дури и на оние кои имаат само основни претстави за геометриските и пресметувачките поими. Таа привидна пристапност на проблемот и најмногу допринела да на проблемот најмногу мислеле, работеле и расправале оние кои за тоа се најмалку повикани. Се чини дека тоа ќе остане така и во иднина. Вистинската смисла на проблемот им е јасна само на оние кои се доволно упатени во проблемите на математичката анализа, а таквите сигурно нема да се занимаваат со тој ”проблем”. Во историјата на Париската академија на науките од 1775 година се наоѓа напишана одлука на Академијата, дека повеќе нема да навлегува во испитување и расправа на решенијата на проблемите на квадратура на кругот, трисекција на агол и удвојување на коцка, кои ќе бидат поднесени од чија било страна. Во објавата, Академијата одлучно порекнува дека во академијата е резервирана значителна сума на пари како награда на среќниот пронаоѓач на решението на барем еден од овие проблеми, т.е. стои следното: “Постојано се шират гласини дека француската влада одредила голема награда на оној кој ќе реши еден од погорните проблеми. Верувајќи во тие лажни вести, маса луѓе, без никакво математичко знаење, се оддаваат на такви беспредметни работи, запоставувајќи ги своите работи и своите фамилијарни обврски. Нивната упорност преминува во лудило, кое е толку потешко за лечење колку пронаоѓачите, кои немаат претстава за вистинаската смисла на проблемот, и кои не се способни да разберат за што се работи, а убедени се дека провидението ги одредило да бараат и најдат решение на проблемот и дека за своите успеси треба да се заблагодарат на еден вид инспирација која не се јавува кај вистинските, т.е. образуваните истражувачи”.

3. Решение и разочарување на матурантот Милутин Миланковиќ

Првото научно откритие и големо разочарување, на нашиот научник од светски глас Милутин Миланковиќ е всушност решение на проблемот на трисекција на агол. Имено, по матурирањето (јуни 1896), а пред заминувањето на студии по градежна техника, во месец октомври во Виена, имал доволно слободно време. Тој период го искористил да посети некои роднини и пријатели на фамилијата Миланковиќ во Белград. Во таа прилика го набавил и бројот LI од едицијата “Глас на Српската кралска академија” кој таа година излегол од печат. Во тој број наишол на опширна расправа (72 страни) на академикот Љубомир Клерик под наслов “Тракториограф и конструиција на Лудолфовиот број π и основата е на природниите логоритми”. Во таа статија, на коректен начин било докажано дека класичниот проблем на ректификација (односно квадратура) на круг, само со помош на употреба на шестар и линијар, не може да се реши, но со други инструменти, како на пример со неговиот тракториограф кој црта трактиси, трансцендентни криви, тоа може да се постигне. Миланковиќ во своите “Успомени” [3] пишува: “Самиот наслов живо ме заинтересира, бидејќи и со малото знаење од средношколска математика можев да разберам за што се работи во таа расправа, уште повеќе што мојот професор Вариќак лично ме информираше за нешто што сметаше дека не е интересно за останатите мои соученици. Тие информации се однесуваа на три познати стари проблеми, а тие покрај квадратурата на круг беа трисекцијата на агол и удвојувањето на коцка. Веќе беше докажано дека ниту еден од овие проблеми не може да се реши само со линијар и шестар, т.е. да се сведе на цртање на прави и кружници. Клерик во својата работа покажал дека про-

блемот на квадратура на кругот може се постигне, .т.е да се реши со цртање на трактиса”. На Миланковиќ тоа му оставило голем впечаток, дури и самото запознавање со еден нов инструмент, бидејќи тој до тогаш немал видено и не познавал други инструменти освен линијар и шестар. Затоа си поставил задача на некој начин да го реши проблемот на трисекција на агол “кој е полесен” како што тој запишал. Тој, размислувајќи за тоа во својата градина на дрвена клупа “која тој ден била офарбана и имала мазна бела површина” го напишал и нацртал решението на проблемот. Меѓутоа, несреќата била во тоа што истиот проблем бил решен на ист начин, за што тој се разбира тогаш не знаел. Миланковиќ проблемот на трисекција на агол го решил во иста смисла во која Клерик го решил проблемот на квадратура на кругот со помош на крива која се вика кохоида [3].

4. Немоќта на линијарот и шестарот

Во елементарната геометрија не постои алгоритам со кој, во општ случај, може да се одреди која конструктивна задача може да се реши со помош на линијар и шестар, а која не може да се реши; одговорот на ова прашање се добива со примена на аналитичка геометрија и теорија на алгебарски равенки.

Анализирајќи ги елементарните конструкции, лесно се согледува дека секоја конструктивна задача може да се сведе на одредување на барани точки, тргнувајќи од дадени точки и геометриски фигури. Секоја нова точка во процесот на конструкции се добива било како пресек на две прави, било како пресек на права и кружница или како пресек на две кружници. Правите во аналитичката геометрија се претставуваат со линеарни равенки од облик

$$ax + by + c = 0, \quad (1)$$

а кружниците со равенки од втор степен

$$x^2 + y^2 + dx + ey + f = 0. \quad (2)$$

Според тоа, барањето координати на нови точки се сведува на решавање на системи од две равенки, од кои секоја е од облик (1) или од облик (2) [4]. Со аналитичко решавање на проблемот на трисекција на агол се добива (познатата) тригонометриската равенка

$$\cos \alpha = 4 \cos^3 \frac{\alpha}{3} - 3 \cos \frac{\alpha}{3}$$

која со смените

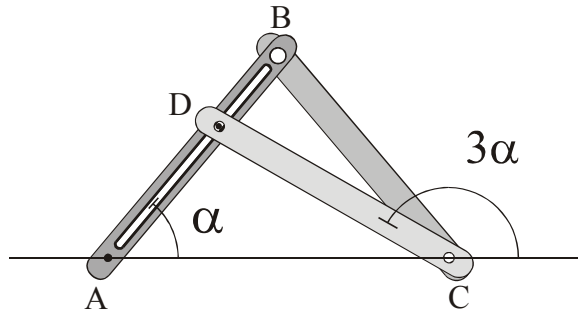
$$\cos \alpha = a \quad \text{и} \quad \cos \frac{\alpha}{3} = x$$

преминува во алгебарската равенка

$$4x^3 - 3x - a = 0. \quad (3)$$

Може да се докаже дека кубната равенка (3) за произволна вредност на a , т.е. на аголот α не може да се разложи на систем од две равенки од облик (1) и (2). Тоа значи дека не може со помош на шестар и линијар, во општ случај,

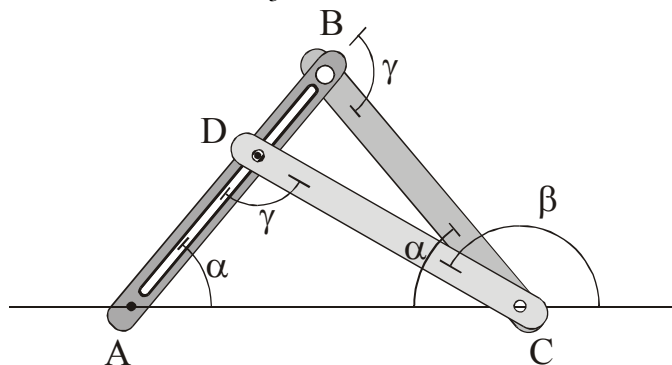
агол да се подели на три еднакви дела. Ако аголот α е $\alpha = \frac{90^\circ}{2^n}$, $n=1,2,\dots$ равенката (3) може да се разложи на равенки од облик (1) и (2), т.е. трисекцијата на аголот може да се направи само со линеар и шестар [4-6].



Цртеж 1. Инструмент за трисекција на тапи агли.

5. Нови инструменти за трисекција

За трисекција на агол се конструирани повеќе механички направи. Некои од овие направи служат за цртање на криви линии со помош на кои се решава равенката за трисекција на агол; други ја решаваат трисекционата равенка непосредно или непосредно го делат аголот на три еднакви дела [6,7]. Јас конструирав инструменти за непосредна поделба на аголот на три еднакви дела [8-12] (еден од нив е прикажан на сликата 1). Тој се состои од три линијари со еднакви должини (растојанијата $\overline{AB} = \overline{BC} = \overline{CD}$) кои се поврзани со осовини во точките B и C . Во точката D се наоѓа игла која се лизга во процепот. Ако линијарот CB се постави под агол 3α во однос на правата AC , тогаш линијарот AB зафаќа агол α . Доказ: во $\triangle ABC$ (цртеж 2) имаме $\gamma = \alpha + \alpha$ а во $\triangle ACD$ имаме $\beta = \alpha + \gamma$ од каде следува $\alpha = \frac{\beta}{3}$.

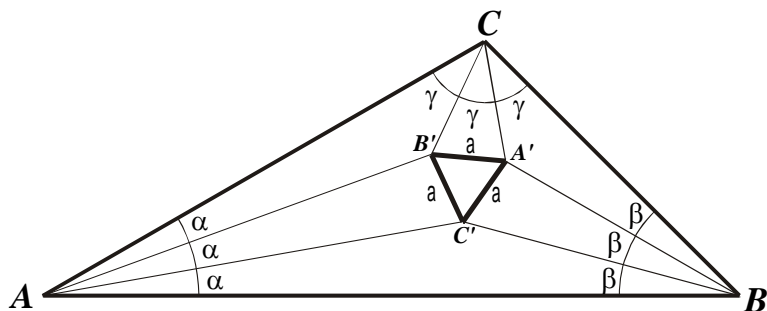


Цртеж 2. Кон доказот дека работата на инструментот е точна

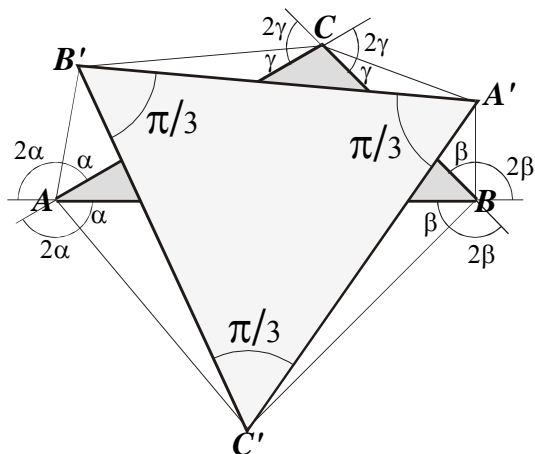
6. Истражувања со трисекција на агли

Меѓу многубројните теореми за геометрија на триаголник, посебно е интересна Морлиевата (Morley) теорема (“чудо над чудата” [13]), како со нејзината содржина, така и со времето кога таа е откриена (1899 година, т.е. во време кога се мислело дека сите факти за значајните точки, прави и кружници во триаголник се откриени). Морлиевата теорема тврди дека ако во било кој триаголник ($\triangle ABC$) (цртеж 3) се конструираат полуправи, кои секој од внатрешните агли го делат на три еднакви дела, тогаш трите пресечни точки на

соодветните парови полуправи ќе бидат темиња на рамностран триаголник ($\Delta A'B'C'$) (Морлиев триаголник). Ако рамностраниот триаголник $\Delta A'B'C'$ (црт. 4) се направи од крута жица и триаголниците $\Delta ABC'$, $\Delta BCA'$ и $\Delta ACB'$ се направат од конец, се добива механички модел на Морлиевата теорема и истовремено



Цртеж 3. Илустрација на Морлиевата теорема



Цртеж 4. Проширување на Морлиевата теорема

инструмент за трисекција на агол. Кога извршив трисекција на надворешните агли на триаголник (ΔABC), (на компјутер со помош на програмот Corel DRAW), јас ги најдов трите пресечни точки на паровите полуправи кои се темиња на рамностран триаголник ($\Delta A'B'C'$) (проширување на Морлиевата теорема за надворешни агли на триаголник [14]).

7. Домет на некој проблем и резултат

Потребни се длабоки анализи при одредување на смислата и дометот на некој проблем и резултат. Споменатиот проблем на квадратура на круг довел до поимот за трансцендентен број и до многу значајната теорија на реални броеви. Тој изгледал како задача, кој ако се земе предвид нејзината формулација е многу наивна во однос на други средношколски задачи. Има многу неодминливи резултати така што очигледно е дека да не биле тие денешната наука би изгледала многу поинаку. Далеку од тоа дека ова може да се каже за сите резултати,

што не треба да значи нивно деградирање. Ако резултатот е тривијален, ни тоа не значи само по себе дека до негово решение е дојдено лесно. До тривијално решение на некој проблем може да се дојде по многу тешки истражувања, а простото негово решавање во даден момент може да доведе или доведува до некои позначајни резултати. И во математиката временската дистанца во многу случаи овозможува конечен суд за направеното. Нешто што изгледало многу важно и сложено преминува во поскумни категории на знаења. Нешто што во даден момент е наизглед тривијално, неговата тежина во иднина се оправдува со подоцна добиените сознанија. Има и манипулации, кои за среќа во денешно време сепак се реткост, така што на свесен и систематски начин на безначајни искази им се дава висока научна форма.

Литература:

1. Calandreau, E., *Celebres Problemes Mathematiques*, Izd. Albin Michel, Paris, 1949., str. 299.
2. Petrović, M., *Kvadratura kruga i trisekcija ugla pred Pariskom akademijom nauka*, Srpski književni glasnik, knj. 24, br. 5 (1928) str. 368.
3. Milanković, M., *Uspomene, doživljaji i saznanja. Detinjstvo i mladost (1897-1909)*. Izd. SANU, Beograd, 1979., str. 156.
4. Cofman, J., *Rešavanje odabranih konstruktivnih zadataka pomoću lenjira i šestara*, Zavod za fiziku i matematiku, Univerzitet u Novom Sadu, 1964., str. 9.
5. Klein, F., *Famous Problems and other Monographs*, Chalsea Publ. Comp., New York, 1980., str. 13.
6. Yates, R. C., *The Trisection Problem*. The National Council of Teachers of Mathematics (USA), Reston, 1971.
7. Dudley, U., *The Trisectors*. The Mathematical Association of America, Washington, 1994.
8. Čabrić, B., *Mechanical device for angle division into three equal sections*, Math. Educ. (Japan), LXXI, No. 5, 33 (1989).
9. Čabrić, B., *O trisekciji ugla i udvoenii kuba*, Kvant (Rusija), No. 5, 62 (1990).
10. Čabrić, B., *A device for angle trisectioning*, Arkhimedes (Finska), No. 1, 24 (1991).
11. Čabrić, B., Arnaut, S., *Angle trisection scissors*, Archimedes (Južnoafrička Republika), 38, No 4, 45 (1996).
12. Čabrić, B., Stojanović, D., *Trisection and triangle*, Tenrag (Australia), February, 56, (2001).
13. Newman, D. J., *The Morley Miracl*, The Mathematical Intelligencer, 18, No. 1, 31 (1996).
14. Lavrič, B., *Razširitev Morleyevega izreka*, Presek (Slovenija), 21, No. 6, 376 (1993/94).